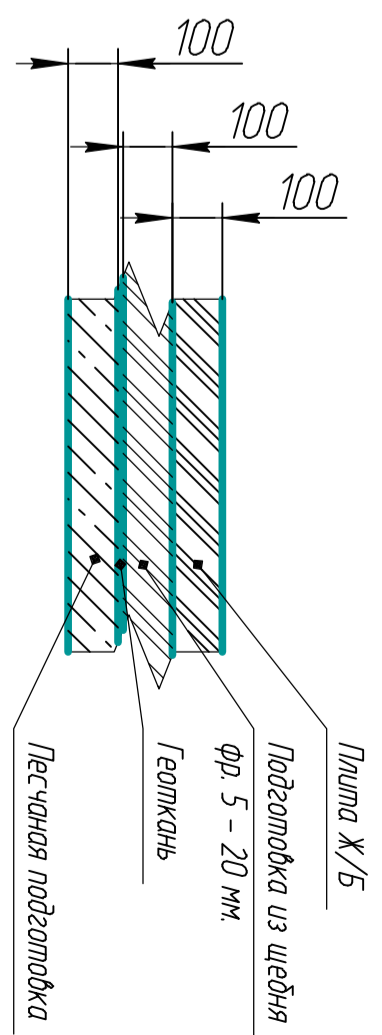
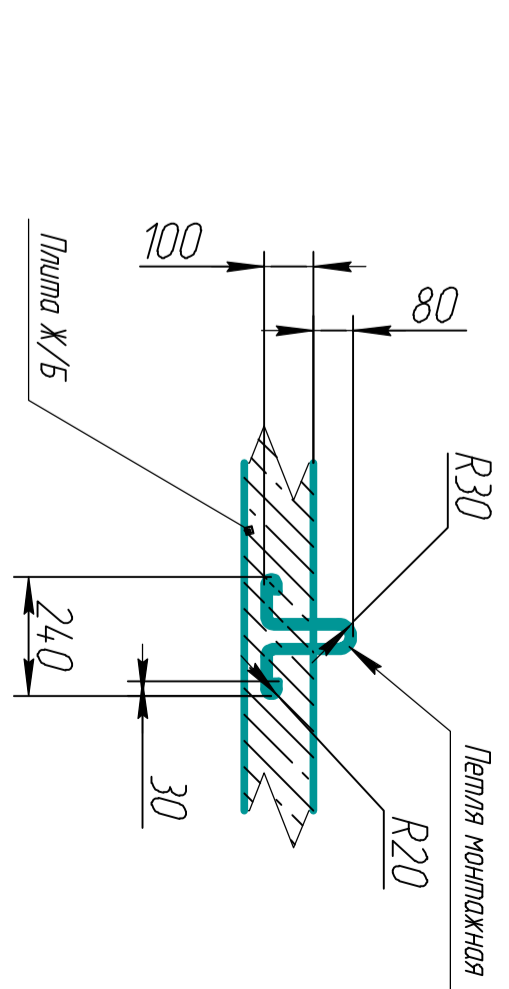
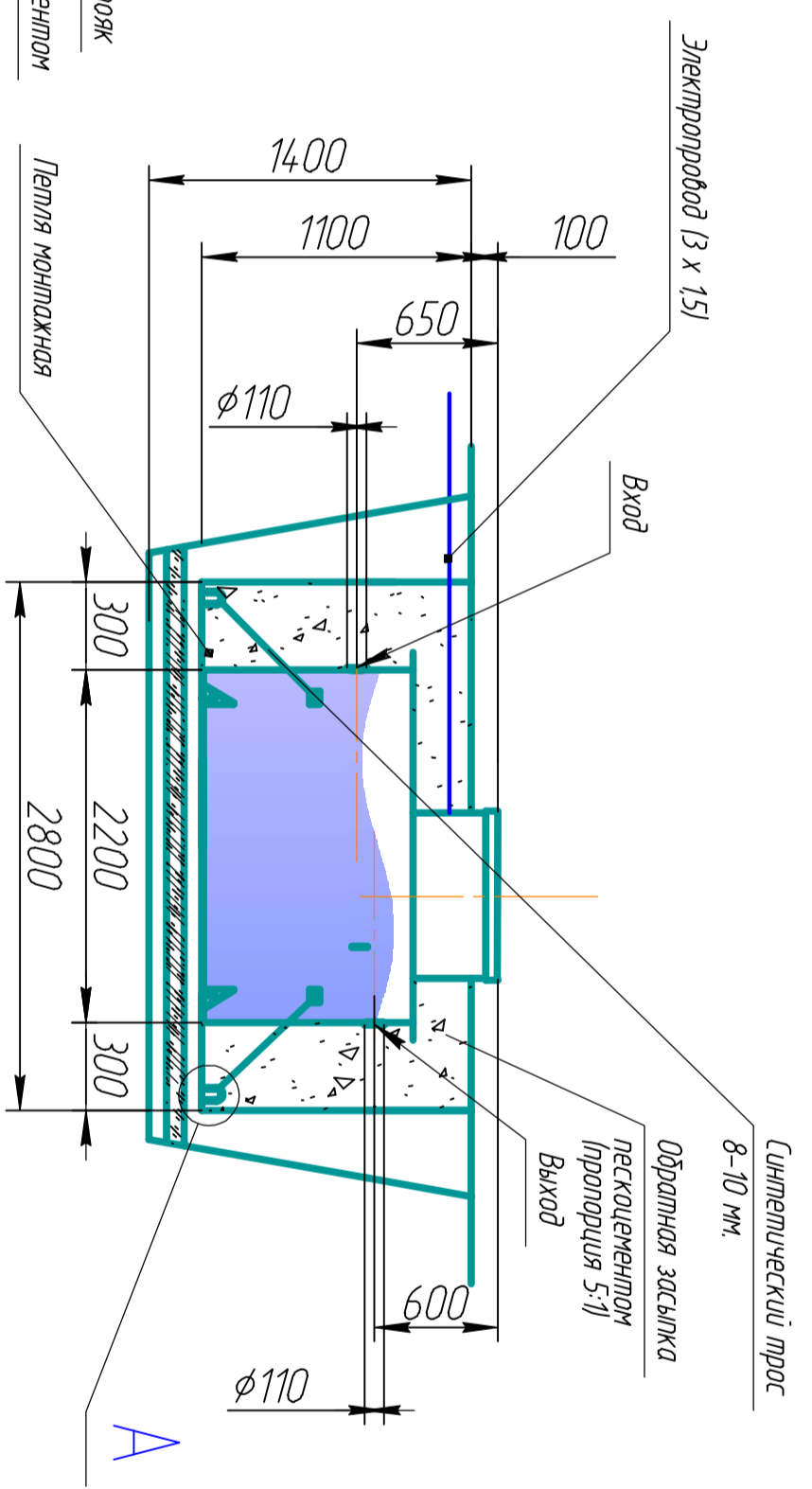
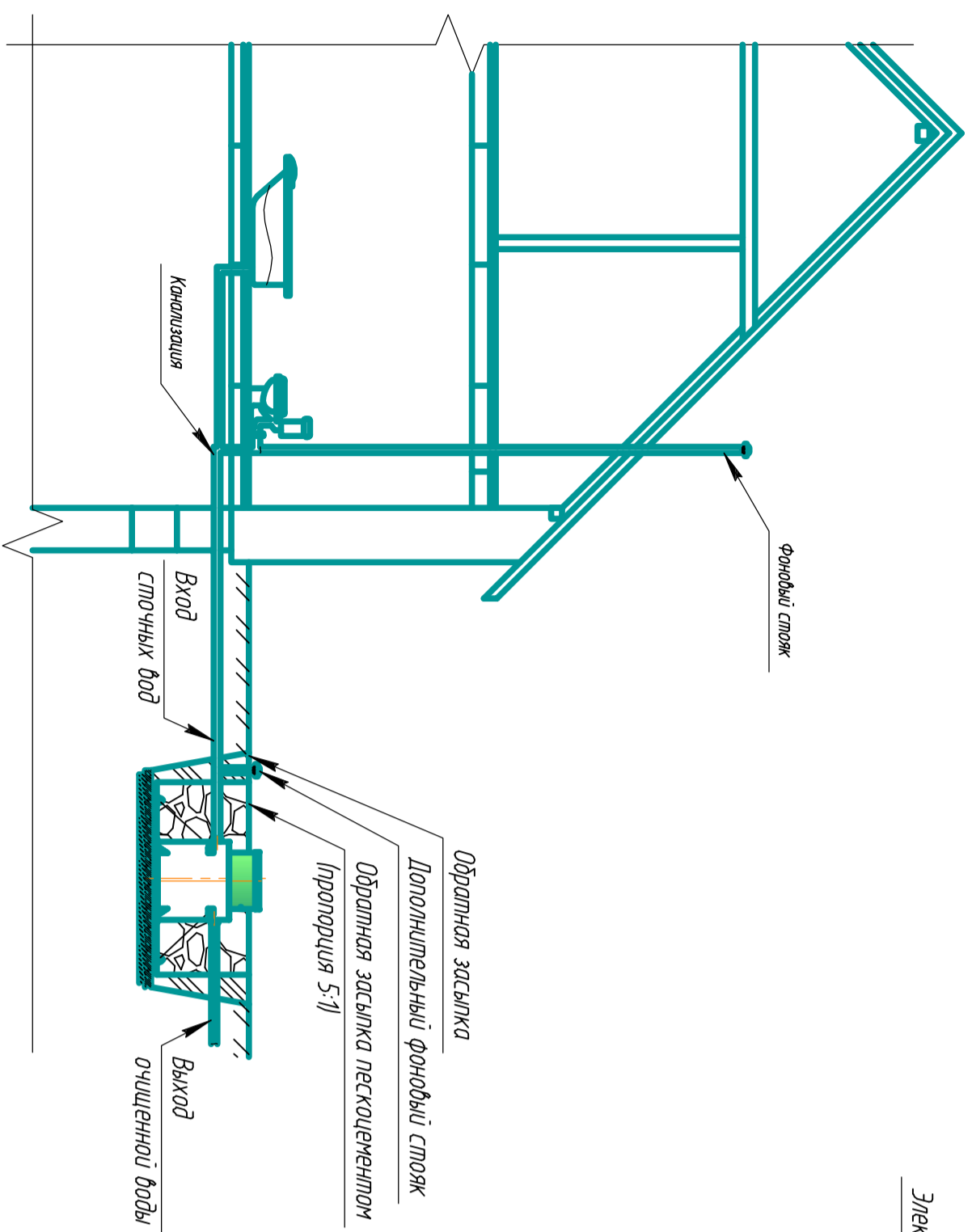
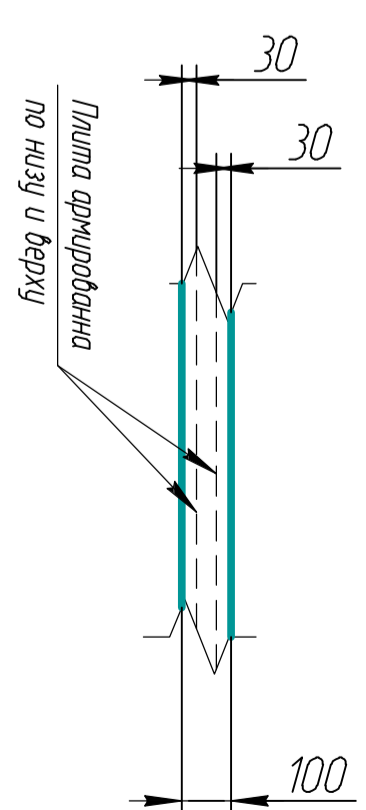
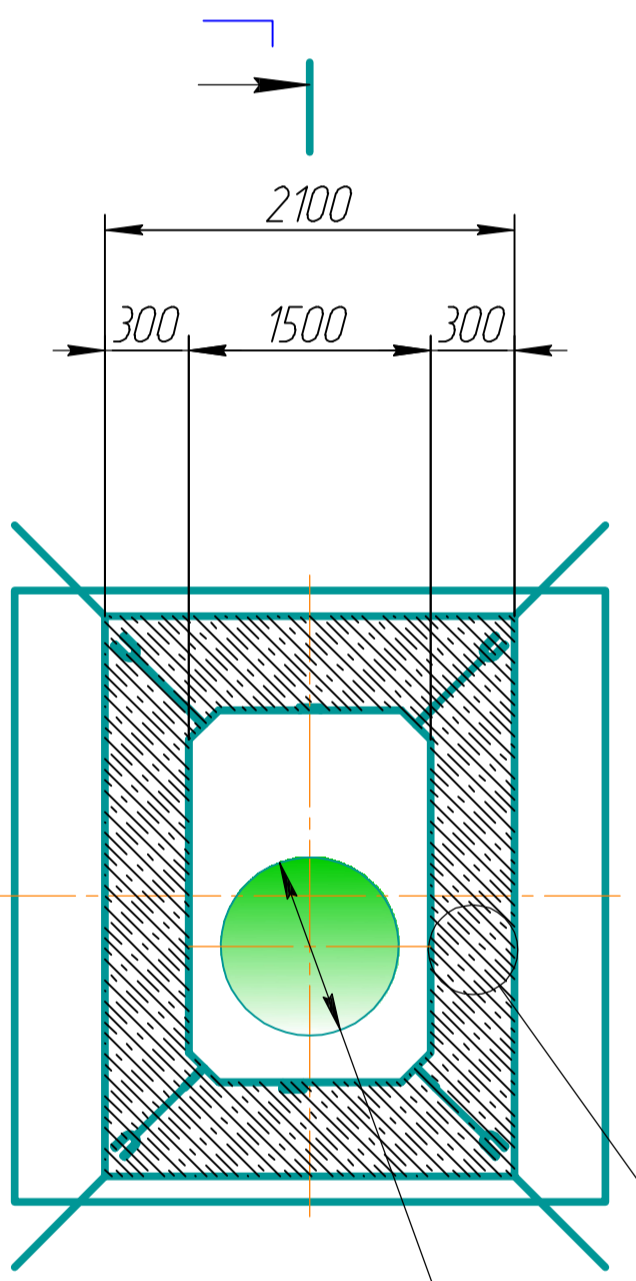


# Разрез по котловану Г-Г (1:100)

A(1:15)



B(1:15)



Грунты	Крутизна откосов при глубине выемки м (отношение высоты к заложению)		
	15	30	50
Насыпные неоднородные	56 (1:0,67)	4,5 (1:1)	38 (1:1,25)
Песчаные и гравийные	63 (1:0,5)	4,5 (1:1)	4,5 (1:1)
Глинистые:			
суглинок	76 (1:0,25)	56 (1:0,67)	50 (1:0,85)
глина	90 (1:0)	63 (1:0,5)	53 (1:0,75)
Лессы и сугилы песчано-глинистые	90 (1:0)	76 (1:0,25)	63 (1:0,5)
Моренные:			
песчаные, суглинистые	76 (1:0,25)	60 (1:0,57)	53 (1:0,75)
суглинистые	78 (1:0,2)	63 (1:0,5)	57 (1:0,55)

**Примечание:**

1 Обязательно наличие фундамента стюка в доме. Клапан для срыва вакуума категорически запрещен. В случае невозможности устройства вентиляционного фундамента стюка в доме, организовать стюк в промежулке между станцией выпуска сточных вод из дома. (см. рис. дополнительный фундамент стюка).

Инв. № подл.	Подп. и дата	Взам. инв. №	Инв. № дубл.	Подп. и дата

Справ. №	Перв. примен.

Лист				Лист				Лист				Лист			
Монтажная схема				Сомоченный				Общий вид				Формат А2			
170				170				170				170			
1:150				1:150				1:150				1:150			
1				1				1				1			

ЛОС ГРИНЛОС ДЭРО 6 НИЗКИЙ

Монтажная схема

Сомоченный

Общий вид

Формат А2